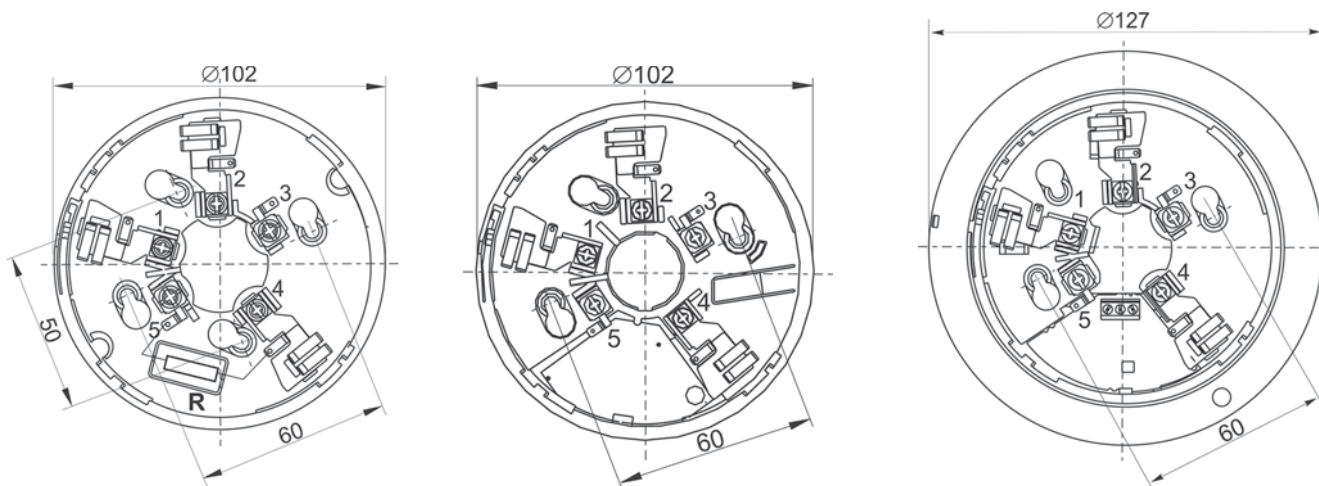


Чертежи баз с установочными размерами



Базы B401, B401DG, B401R

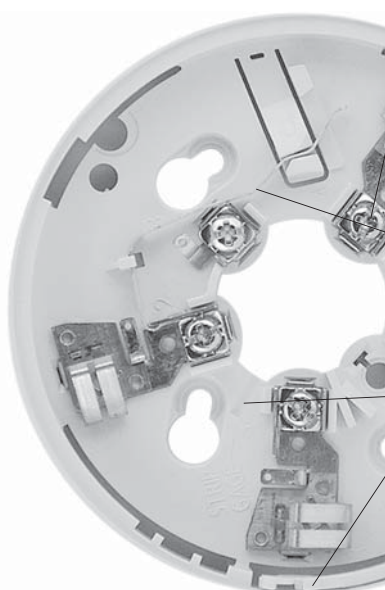
База B301RU

Базы B312RL, B312NL

Базы B401, B401DG, B401R и B301RU имеют диаметр 102 мм, релейные базы B312RL и B312NL – диаметр 127 мм. Базы B401, B401DG, B401R имеют две пары крепежных отверстий с расстояниями между центрами 50 и 60 мм, базы B301RU, B312RL, B312NL – одну пару с расстоянием между центрами 60 мм.

№ контакта	Назначения контактов баз		
	B401, B401DG	B401R, B301RU	B312RL, B312NL
1	+BOC	+BOC	+BOC
2	-ШС, -BOC	-ШС, -BOC	-12 В, -BOC
3	-ШС, -BOC	-ШС, -BOC	-12 В, -BOC
4	+ШС	не используется	не используется
5	отсутствует	+ШС	+12 В
NO			NO
NC			NC
C			C

Особенности базовых оснований серии ПРОФИ



Удобные надежные терминалы,

- сечение проводников до 2,5 мм²
- невыпадающие винты
- универсальный шлиц
- контакт для подключения выносного оптического сигнализатора (BOC)
- возможность подключения одного BOC к нескольким извещателям

Пружина для соединения “минусовых” контактов баз,

- возможность прозвонки шлейфа до установки извещателей
- автоматический возврат пружины в рабочее состояние при установке извещателя
- контроль снятия извещателя при минимальном числе соединений

Трафарет “STRIP GAGE” для определения длины зачистки проводников,

Возможность механической блокировки извещателя в базе,

- защита в сейсмоопасных районах
- надежное крепление в условиях транспортной тряски на подвижных объектах